

Kühlwanne mit Unterbau und Kühlvitrine, compact (4 GN Behälterkapazität) mit Füsse Tablar mit LED-Beleuchtung und drei Tabletrutschen(Kundenseite) aus Edelstahl, H=900mm

Technisches Datenblatt

 ARTIKEL # _____
 MODELL # _____

NAME # _____

SIS # _____

AIA # _____


322101 (F19C4AF00W)

Kühlwanne mit Unterbau und Kühlvitrine, compact (4 GN Behälterkapazität) mit Füsse Tablar mit LED-Beleuchtung und drei Tabletrutschen (Kundenseite) aus Edelstahl, H=900mm

Kurzbeschreibung

Artikel Nr. _____

Kompaktes Design, ideal für platzsparende Umgebungen. Schieber aus Edelstahlprofilen auf der Kundenseite. Einheit auf 150 mm hohen Füßen montiert. Sanft schließende Türen auf der Bedienseite. Umgebungsschrank mit Türen darunter. Robuste Gehäusekonstruktion mit laminierten Verkleidungen auf 4 Seiten. Zum Servieren konzipiert: Teller auf den Regalen und Speisen in GN-Behältern oder Speisen auf Tellern/Packungen oder Flaschen und Behälter dank der verstellbaren Bodenwanne. Geeignet für GN 1/1-Behälter mit einer maximalen Höhe von 200 mm. Richtig temperierte Speisen behalten ihre Kerntemperatur nach Afnor-Norm. Die automatische Abtauung garantiert die Freigabe der Verdampfer und eine effiziente Kühlung der Wanne. Digitale Steuerung mit Temperaturanzeige mit präziser Einstellung (0,1°C). Vollständig HACCP-konforme digitale Steuerung mit sichtbaren Alarmen. Das Gerät besteht aus zwei Kühlsystemen: einer statisch gekühlten Wanne am Boden und einem Verdampfer mit Ventilator an der Oberseite. Die kurzen Seiten und die Oberseite bestehen aus doppeltem, emissionsarmem Glas (18 mm dick), um die Isolierung zu verbessern, die Bildung von Kondenswasser zu vermeiden und den Energieverbrauch zu senken. Die Auslage wird durch eine LED-Innenbeleuchtung unter jedem Glasboden beleuchtet, die die Farben der kalten Lebensmittel hervorhebt. Die

Gleichmäßigkeit der Temperatur wird durch Ventilatoren und einen Verdampfer mit hoher Oberfläche an der Oberseite des Geräts gewährleistet. Plexiglasvitrine mit aufklappbaren Türen auf beiden Seiten, um maximale Hygiene der Lebensmittel zu gewährleisten. Enthält 2 verstellbare Einlegeböden mit je zwei Gittern. Die Einlegeböden können in der Höhe verstellt werden, um verschiedene Artikel zu platzieren. Wannen aus rostfreiem Stahl 304 AISI mit abgerundeten Ecken, um die Reinigung zu erleichtern. Die Wanne ist auch mit einem Abflussloch ausgestattet. Polyurethanschaum mit hoher Dichte und Cyclopentan garantiert eine hervorragende Isolierung der Wanne, um die Energiedispersion zu reduzieren. R290-Kältemittelgas (GWP=3) zur Verringerung der Umweltbelastung und Erhöhung der Kühleffizienz. 900 mm Höhe der Arbeitsplatte.

Genehmigung: _____

Hauptmerkmale

- Präzise Temperaturregelung und Einstellung auf 0,1°C.
- Das Produkt ist standardmäßig mit einem digital gesteuerten Thermostat ausgestattet, der den HACCP-Normen entspricht und einen visuellen Alarm zur Warnung vor steigenden oder fallenden Temperaturen liefert.
- Lebensmittel, die mit der korrekten Temperatur eingeführt werden, behalten ihre Kerntemperatur gemäß den Afnor-Normen bei.
- Die automatische Abtauung sorgt für freie Verdunstung und effiziente Wannenkühlung.
- Geeignet für GN 1/1 Behälter mit einer maximalen Höhe von 200 mm.
- Das Gerät besteht aus zwei Kühlsystemen: einer statisch gekühlten Wanne am Boden und einem Verdampfer mit Ventilator an der Oberseite.
- Die Bodenwanne ist so konzipiert, dass die Speisen in GN-Behältern oder Flaschen und Dosen serviert werden können.
- Die Auslage wird durch eine LED-Innenbeleuchtung unter jedem Glasboden beleuchtet, die die Farben der kalten Lebensmittel hervorhebt.
- Die Gleichmäßigkeit der Temperatur wird durch Ventilatoren und einen Verdampfer mit hoher Oberfläche an der Oberseite des Geräts gewährleistet.
- Die Konfiguration ermöglicht eine kompakte Stellfläche und hervorragende Konservierungsleistungen.
- Plexiglasvitrine mit beidseitig aufklappbaren Türen, um maximale Hygiene der Lebensmittel zu gewährleisten.
- Enthält 2 verstellbare Ablagen, die aus je zwei Gittern bestehen. Die Regale können in der Höhe verstellt werden, um verschiedene Gegenstände unterzubringen.
- CB- und CE-zertifiziert durch eine unabhängige Prüfstelle.
- Die Tabletrutsche aus Edelstahlrohren wird auf der Benutzerseite installiert und kann auch heruntergeklappt werden, um den Durchgang der Geräte durch Türöffnungen zu erleichtern.
- Ideal für Selbstbedienungsanlagen mit Bedienung.
- Das Gerät steht auf 150 mm hohen Füßen.
- Sanft schließende Türen auf der Bedienungsseite.
- Ein Unterbauschrank mit Türen für zusätzlichen Stauraum.
- Verfügbare Optionen mit Online-Konfigurator: Farben, Tabletrutschen, Überregale, Füße/Räder mit gewünschtem Durchmesser, Höhe 750 mm für Kinder.
- Als Option kann ein Sockel zur Abdeckung der Füße oder der Räder angebracht werden.
- Perfektes kompaktes Design macht es ideal für platzsparende Umgebungen.
- Verfügbare Abmessungen: 2, 3, 4 GN.

Konstruktion

- Elektronische Steuerung mit Temperaturanzeige.
- Der Beckenboden ist abfallend, um den Wasserabfluss zu erleichtern.
- Wannen aus rostfreiem Stahl 304 AISI mit abgerundeten Ecken, um die Reinigung zu erleichtern. Die Wanne ist auch mit einem Ablaufloch ausgestattet.
- IPx2 Wasserschutz.
- Ablagefläche komplett aus Edelstahl AISI 304.
- Oberteil aus Edelstahl AISI 304.
- Stabile Konstruktion mit laminierten Verkleidungen auf

4 Seiten.

Nachhaltigkeit



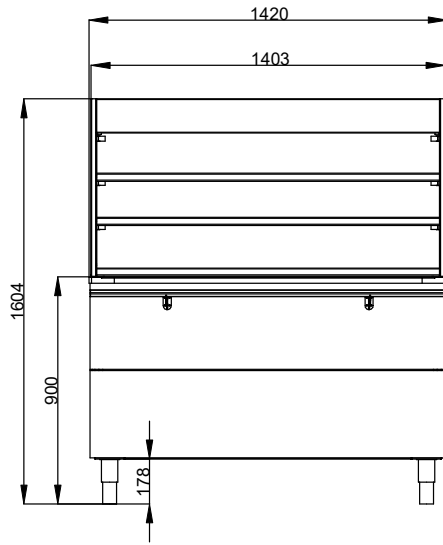
- Kältemittel R290 für die geringste Umweltbelastung (GWP=3) - FCKW- und HFCKW-frei.
- Hochdichter expandierter Polyurethanschaum mit Zyklopentan garantiert eine ausgezeichnete Isolierung, um die Energieausbreitung zu reduzieren.
- Die kurzen Seiten und die Oberseite bestehen aus doppeltem, emissionsarmem Glas (18 mm dick), um die Isolierung zu verbessern, die Bildung von Kondenswasser zu vermeiden und den Energieverbrauch zu senken.



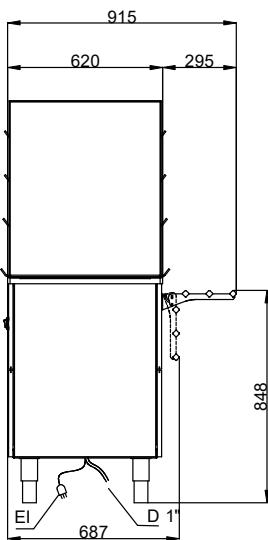
Electrolux
PROFESSIONAL

Kühlwanne mit Unterbau und Kühlvitrine, compact (4 GN Behälterkapazität) mit Füsse Tablar mit LED-Beleuchtung und drei Tabletrutschen(Kundenseite) aus Edelstahl, H=900mm

Front

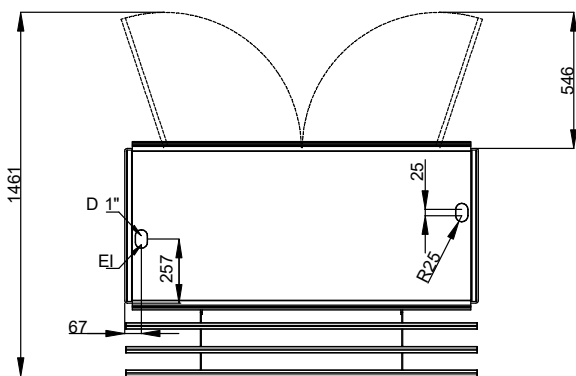


Seite



EI = Elektroanschluss

oben



Kühlwanne mit Unterbau und Kühlvitrine, compact (4 GN Behälterkapazität) mit Füsse Tablar mit LED-Beleuchtung und drei Tabletrutschen(Kundenseite) aus Edelstahl, H=900mm
Das Unternehmen behält sich das Recht auf Änderungen der Spezifikation Vor.

Elektrisch

Netzspannung:
322101 (F19C4AF00W) 220-240 V/1N ph/50 Hz
Anschlusswert: 1.07 kW

Schlüsselinformation

Anzahl Türen: 2
Außenabmessungen,
Länge: 1420 mm
Außenabmessungen, Tiefe: 915 mm
Außenabmessungen, Höhe: 1605 mm
Anzahl Borde 2
Nettogewicht: 272.5 kg
Versandhöhe: 1640 mm
Versandlänge: 730 mm
Versandtiefe: 1460 mm
Versandvolumen: 1.75 m³
Obere Temperatur: -10 / 0 °C
Höhenverstellbar: -20/40 mm
Temperatur oben: -10 / 0 °C

Kühldaten:

Kühlmitteltyp: R290

Nachhaltigkeit

Geräuschpegel: 64 dBA